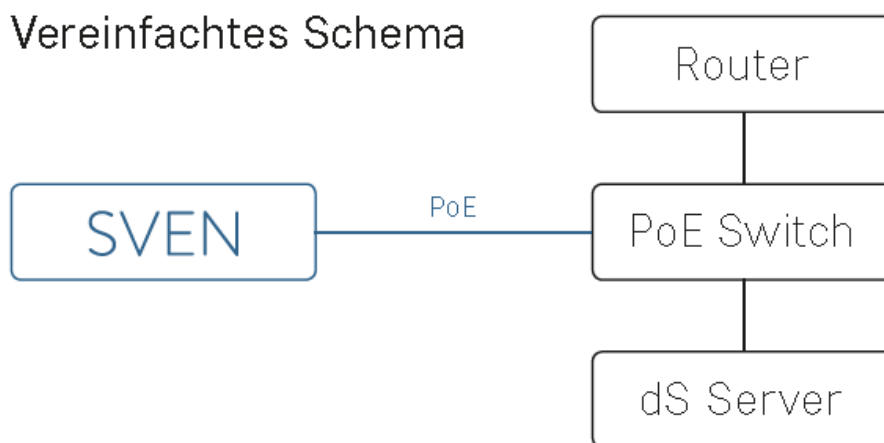


SVEN inWall Version (Unterputz Verbau)

In diesem Beispiel wird die Installation und Unterputz-Montage des 7" Touchpanels SVEN besprochen. SVEN ist ein berührungsempfindlicher Bildschirm, der die digitalSTROM Installation auf einer einzigen Benutzeroberfläche wiedergibt. Dank dem Anschluss über ein einziges EDV Kabel ist eine Installation des Gerätes möglich.

Anzahl	Beschreibung	Hersteller	Bestell-Nr. / Typenbezeichnung
1	SVEN Bildschirm (inkl. Netzteil)	hubware	Basic schwarz: ENo.: 405570049 Basic weiss: ENo.: 405570009
1	Einlasskasten (Styropor/Holz)	hubware	

SVEN wird über einen PoE Switch mit dem dSS verbunden:



Montage

Der standardmässige **Verpackungsinhalt** beim Kauf eines SVEN beinhaltet:

- 1 x SVEN 7" Touchpanel
- 1 x Wandhalterung
- 2 x Halterfüsse (für die Free standing Version)
- 1 x Netzteil (Kabellänge 145 cm)

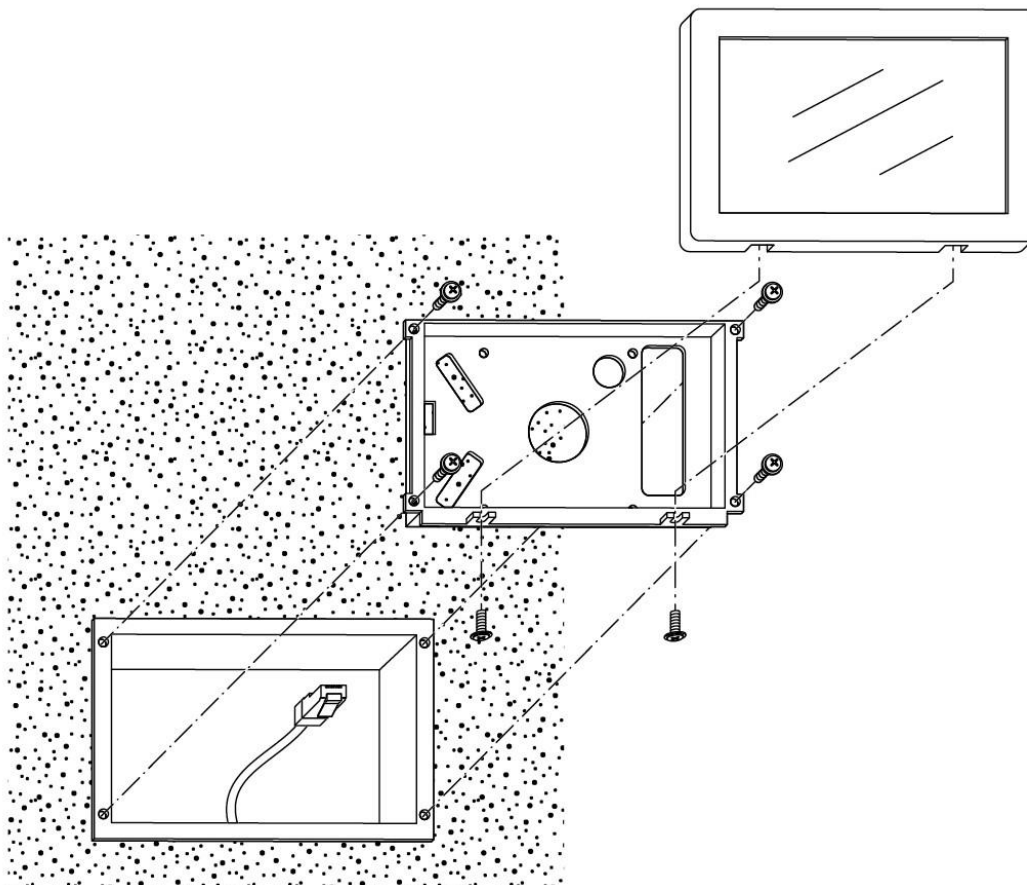
Für die **Unterputz-Montage** wird somit zusätzlich ein Einlasskasten benötigt, dessen Grösse genau der Aussparung für den Display in der Wand entspricht.

Nach der Fixierung in der Wand kann SVEN über ein EDV Kabel (min. Cat. 5 S/FTP) mit einem PoE Switch verbunden werden. Ist kein PoE Signal vorhanden, kann alternativ auch das mitgelieferte Netzteil als Stromversorger verwendet werden. Dafür braucht es nebst dem EDV Anschluss noch eine 230V Zuleitung. Diese Variante ist aus Platzgründen bei der Wandmontage nicht empfehlenswert.

Ist diese Verbindung gewährleistet, beginnt SVEN automatisch damit, die Daten des dSS auszulesen und visualisiert sie in der Benutzeroberfläche.

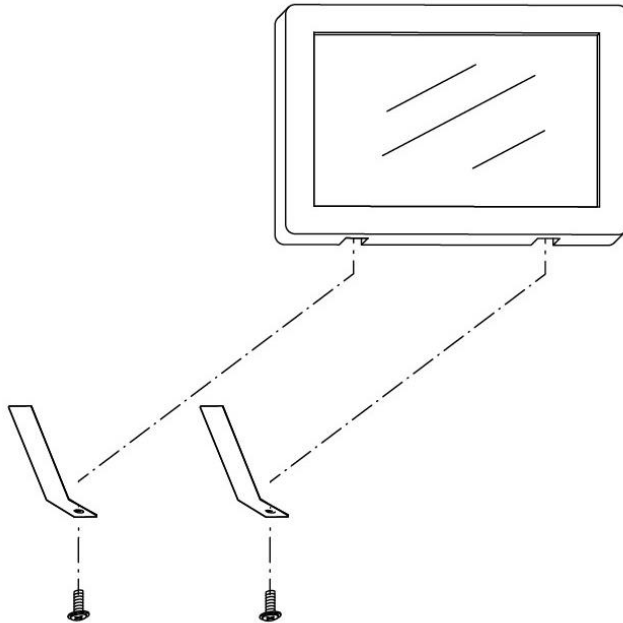
Unterputz Montage:

1. Fixierung des Haltergestells im Einlassrahmen
2. Anschluss des Gerätes über PoE oder Netzteil
3. Fixierung des SVEN Bildschirms im Haltergestell



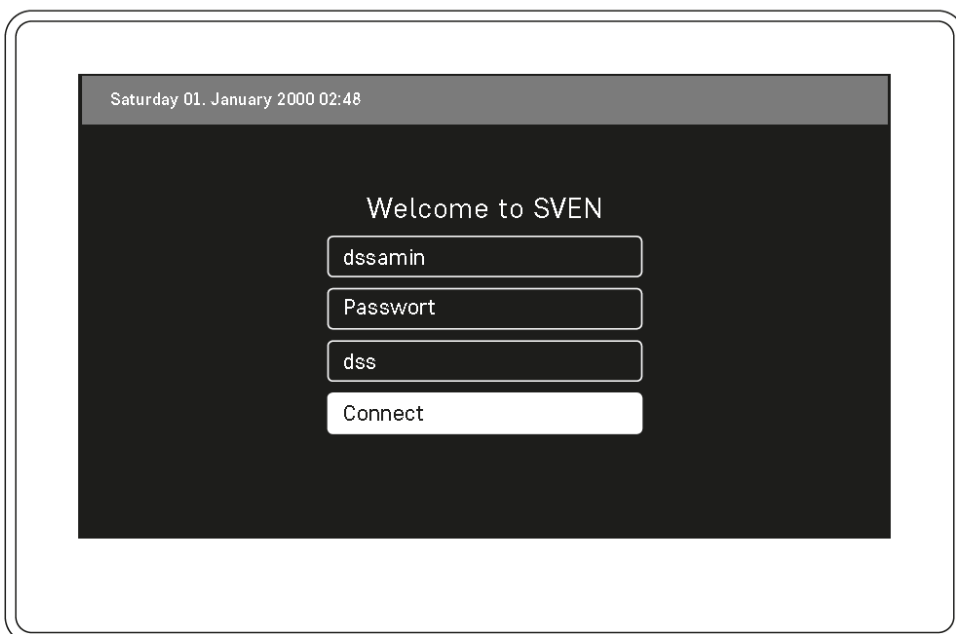
FreeStanding Montage:

1. Fixierung der beiden mitgelieferten Halterfüsse
2. Gerät über PoE oder Netzteil anschliessen



Installation

Mit der Verbindung zum dSS beginnt SVEN standardmässig die bereits existierenden Daten des lokalen digitalSTROM Netzwerks auszulesen und diese zu übernehmen. Dieser Vorgang dauert ca. 10 Minuten.



Komplette Installationsanleitung & Konformitätserklärung:

www.hubware.house/downloads



Netzspannung 230 V AC

Arbeiten an der elektrischen Anlage dürfen nur im spannungsfreien Zustand durchgeführt werden. Nur qualifiziertes Fachpersonal darf die Komponenten installieren und in Betrieb nehmen. Die örtlichen Vorschriften sind einzuhalten



Besonderheit digitalSTROM

Vor Arbeiten an einer digitalSTROM-Installation ist die Spannungsfreiheit durch Abschalten der Sicherungen herzustellen. Grund: Entgegen herkömmlicher Installationen ist darauf zu achten, dass in einer digitalSTROM-Installation die digitalSTROM-Klemmen auch bei ausgeschaltetem Verbraucher eingangsseitig Netzspannung führen. Das Abschalten eines Verbrauchers (z.B. Leuchte) mittels Taster schaltet die Klemme nicht spannungsfrei!

Version	Datum	Dokument	Autor
V001	2016-11-17	A0818D081V001_AN_SVEN-Hubware_2016-11-17	Hubware, VIJ